

Модель: **П210**

e-mail: info@polkovodets.com  
www.polkovodets.com

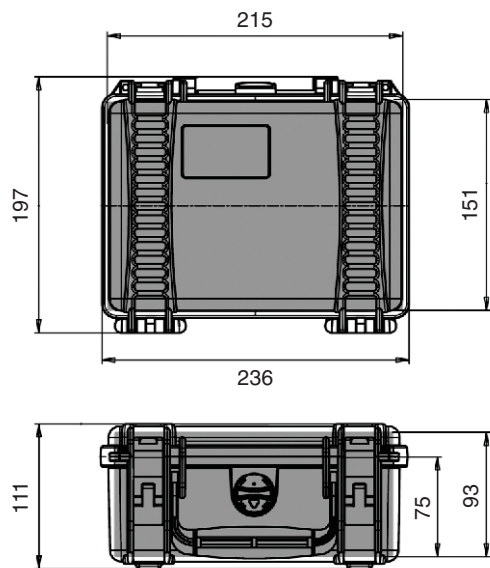
Тел./факс +7 (495) 961-26-94 (многоканальный)

## ГЕРМЕТИЧНЫЙ УДАРОПРОЧНЫЙ КЕЙС

Изготовлен в соответствии с ТУ 2297-001-38966389-2016  
ГСПА.321429.000 ТУ 1



Децимальный номер: **ГСПА.321429.202\***



Технические характеристики соответствуют требованиям военных ГОСТов и подтверждены Протоколами испытаний



- Идеальны для жестких (экстремальных) условий эксплуатации
- Материал – изотактический полипропилен
- Диапазон температур: от -65°C до +70°C
- Герметичный – класс защиты IP 67
- Устойчивость к изменению атмосферного давления, в том числе при авиатранспортировании
- Стойкость к воздействию соляного тумана
- Поставляется с приемкой «1» (ОТК производителя)

### → ОТЛИЧИТЕЛЬНЫЕ ОСОБЕННОСТИ:



Надежный запирающий механизм



Автоматический клапан выравнивания давления



Уплотнительное кольцо в крышку



Ручка с мягким покрытием



Отверстие для навесного замка

### РАЗМЕРЫ КЕЙСА:

Внутренние размеры, мм			Внешние размеры, мм ДхШхВ	Вес пуст. кейса, кг
ДхШхВ	Глуб. корп.	Глуб. крыш.		
215x151x93	75	18	236x197x111	0,8

### ЦВЕТ КЕЙСА:



черный

оранжевый\*\*

синий\*\*

красный\*\*

темно-зеленый\*\*

### → АКССУАРЫ И ОПЦИИ:



Изготовление ложемента



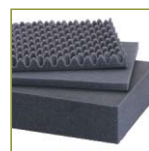
Навесной кодовый замок



Держатель приборной панели в корпусе



Сумка разделитель



Пенополимер с насечками



Плечевой ремень



Сумка-рюкзак

\*При изготовлении изделия индивидуальной комплектации присваивается новый децимальный номер

\*\*Условие заказа кейсов этого цвета уточняется у менеджера коммерческого отдела