

Модель: П255К

e-mail: info@polkovodets.com
www.polkovodets.com

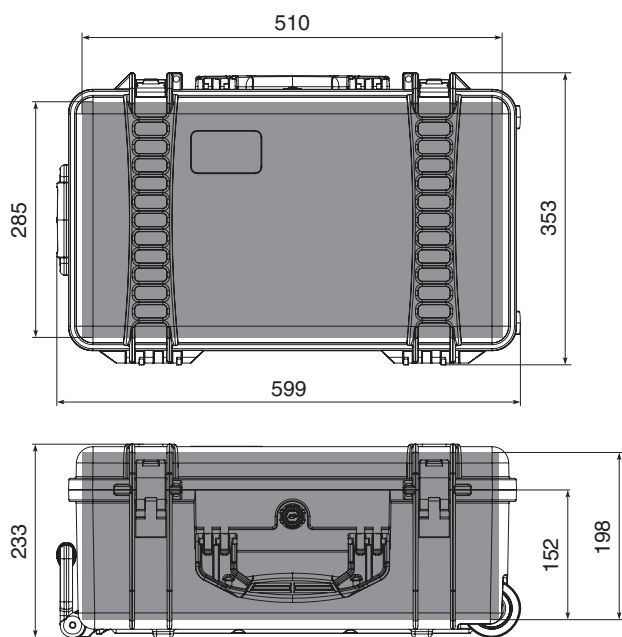
Тел./факс +7 (495) 961-26-94 (многоканальный)

ГЕРМЕТИЧНЫЙ УДАРОПРОЧНЫЙ КЕЙС

Изготовлен в соответствии с ТУ 2297-001-38966389-2016
ГСПА.321429.000 ТУ 1



Децимальный номер: ГСПА.321429.224*



РАЗМЕРЫ КЕЙСА:

| Внутренние размеры, мм | | | Внешние размеры, мм ДхШхВ | Вес пуст. кейса, кг |
|------------------------|-------------|-------------|------------------------------|---------------------|
| ДхШхВ | Глуб. корп. | Глуб. крыш. | | |
| 510x285x198 | 152 | 46 | 559x353x233 | 4,8 |

ЦВЕТ КЕЙСА:



черный



темно-зеленый**

Технические характеристики соответствуют требованиям военных ГОСТов и подтверждены Протоколами испытаний



- Идеальны для жестких (экстремальных) условий эксплуатации
- Материал – изотактический полипропилен
- Диапазон температур: от -65°C до +70°C
- Герметичный – класс защиты IP 67
- Устойчивость к изменению атмосферного давления, в том числе при авиатранспортировании
- Стойкость к воздействию соляного тумана
- Поставляется с приемкой «1» (ОТК производителя)

→ ОТЛИЧИТЕЛЬНЫЕ ОСОБЕННОСТИ:



Надежный запирающий механизм



Отверстие для навесного замка



Автоматический клапан выравнивания давления



Краевые ролики



Уплотнительное кольцо в крышку



Ручка с мягким покрытием



Выдвижная ручка

→ АКССУАРЫ И ОПЦИИ:



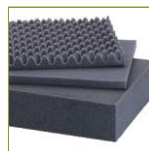
Изготовление ложемента



Навесной кодовый замок



Сумка разделитель



Пенополимер с насечками



Организер в крышку



Сумка-рюкзак

*При изготовлении изделия индивидуальной комплектации присваивается новый децимальный номер

**Условие заказа кейсов этого цвета уточняется у менеджера коммерческого отдела